

---

## DESAIN LAMPU UTAMA MOBIL DENGAN FILTER POLARISATOR SEBAGAI ANTI SILAU

Mellina Ayu Daynuari<sup>1</sup>, Ayu Amalia<sup>2</sup>, Bayu Setiaji<sup>3</sup>  
mellinaayu.2020@student.uny.ac.id

<sup>1,2,3</sup> Pendidikan Fisika, Universitas Negeri Yogyakarta, Sleman, Yogyakarta, Indonesia

Received: 11 April 2022

Revised: 20 April 2022

Accepted: 30 Mei 2022

---

**Abstract:** The lamp is a part that has an important function on the vehicle. The function of this section is to illuminate the road, besides that the use of lights must also provide comfort for the driver, meaning that it does not give a glare effect when used. This glare effect is caused because light has a diffuse nature. Therefore, the use of a polarizing filter can convert the light into polarized light. The purpose of this research is to design an anti-glare product using a polarizing filter. The design will be tested for feasibility through a questionnaire containing polarizer explanation materials, product design drawings, and product assessment statements. The method used in this study is a 4D model using two stages of development, namely define and design. The results of the study in terms of the suitability of the type of lamp used obtained very decent results, the percentage of 84.4%, while in terms of the feasibility of the polarized filter on the lamp obtained very decent results with a percentage of 90.6%. To find out more about the feasibility of the designs made, further research is needed in the form of making products to be tested for feasibility.

**Keyword:** anti glare, car headlights, polarizer.

**Abstrak:** Lampu merupakan bagian yang memiliki fungsi penting pada kendaraan. Fungsi dari bagian ini adalah untuk menerangi jalan, disamping itu penggunaan lampu harus juga memberikan kenyamanan bagi pengendara artinya tidak memberikan efek silau ketika digunakan. Efek silau ini disebabkan karena cahaya memiliki sifat menyebar. Oleh karena itu, pemanfaatan filter polarisasi dapat mengubah cahaya tersebut menjadi cahaya terpolarisasi. Tujuan dari penelitian ini adalah mendesain produk anti silau dengan pemanfaatan filter polarisasi. Desain akan diuji kelayakannya melalui angket berisi materi penjelasan polarisator, gambar desain produk, dan pernyataan penilaian produk. Metode yang digunakan dalam penelitian ini yaitu model 4D dengan menggunakan dua tahap pengembangan yaitu *define* (pendefinisian), dan *design* (perancangan) Hasil penelitian dari segi kesesuaian jenis lampu yang digunakan memperoleh hasil sangat layak persentase 84,4%, sedangkan dari segi kelayakan filter polarisasi pada lampu memperoleh hasil sangat layak dengan persentase 90,6%. Untuk mengetahui lebih lanjut kelayakan dari desain yang dibuat perlu adanya penelitian lanjut berupa pembuatan produk untuk diuji coba kelayakannya.

**Kata kunci:** anti silau, lampu utama mobil, polarisator.

### PENDAHULUAN

Penggunaan lampu utama merupakan hal yang penting ketika berkendara pada malam hari. Tak hanya pada malam hari, sesuai dengan Undang-Undang No.22 Tahun 2009 tentang Lalu Lintas dan Angkutan Jalan, pasal 107 ayat (2) bahwa kendaraan wajib menyalakan lampu walaupun pada siang hari Pada hakikatnya, lampu utama berfungsi untuk menerangi permukaan jalan dan berinteraksi dengan penginderaan lain.

Published at <https://ojs.stkipgri-lubuklinggau.ac.id/index.php/SJPIF>

Berdasarkan ketentuan Peraturan Pemerintah Nomor 15 Tahun 2012 terkait lampu pada Undang-Undang Nomor 22 tahun 2009 terdiri atas : jangkauan minimum lampu utama dekat dan jauh, masing-masing adalah 40 m dan 100 m, berwarna putih atau kuning muda, berjumlah dua buah atau kelipatannya, dipasang pada bagian depan kendaraan bermotor, dipasang pada ketinggian tidak melebihi 1.500 mm dari permukaan jalan, dipasang tidak melebihi 400 mm dari sisi bagian terluar kendaraan. Dengan demikian, jelas bahwa pabrik kendaraan sudah memenuhi standar dalam pembuatan.

Lampu kendaraan pada umumnya berwarna kuning atau masih menggunakan jenis lampu bohlam. Namun, beberapa kendaraan keluaran terbaru banyak yang menggunakan lampu utama dengan jenis lampu LED (*Light Emitting Diode*) berwarna putih yang memiliki kecerahan yang tinggi. Kecerahan lampu tersebut mencapai 100 lumen/watt (Sugiono, 2017). Berdasarkan SNI 7405:2008 (Nasional, 2008) dinyatakan bahwa fluks luminus maksimum lampu utama (*dipped beam*) mobil adalah 600 lumen. Dilihat dari hal itu, maka penggunaan lampu LED (*Light Emitting Diode*) tidak menjadi masalah tetapi dapat menjadi masalah ketika pengendara mengganti lampu utama dengan jenis lampu HID (*High Intensity Diode*) atau LED yang tidak sesuai dengan peraturan (Salati & Tresia, 2019). Tingginya kecerahan lampu tanpa adanya kontrol tingkat intensitas dapat menyebabkan kesilauan terhadap pandangan pengendara dari arah yang berlawanan (Kasrani et al., 2020). Sama halnya dari hasil penelitian yang dilakukan oleh (Jospin, L. V., Baechler, G., & Scholefield, 2018) bahwa iluminasi (pada jarak yang jauh antara dua mobil) dan sudut antara sumber silau dan mata pengemudi (saat dua mobil saling mendekat) memiliki pengaruh dominan terhadap silau disabilitas. Hal tersebut dibuktikan dengan terjadinya peristiwa bus terjun ke jurang akibat pengemudi merasa silau terkena sorot lampu dari pengendara lain dilansir dari surat kabar online (Polri, 2021). Berdasarkan data Polri pada tahun 2013 sebanyak 6,1 persen kecelakaan lalu lintas diakibatkan oleh cahaya lampu yang silau (Markas Besar Kepolisian Republik Indonesia, 2013).

Pada prinsipnya lampu utama mobil menggunakan cermin cekung. Hal ini bertujuan untuk memparalelkan cahaya sehingga semua cahaya dapat bergerak lurus dan jangkauan lebih jauh. Pengembangan produk lampu utama terus dilakukan hingga dimunculkan lampu utama dengan berbantuan lensa. Menurut pendapat (Sugiono, 2017) model tersebut sangat cocok untuk lampu dekat sedangkan untuk lampu jauh lebih tepat untuk

menggunakan reflektor. Skema sistem optik pada lampu utama yaitu ketika cahaya dipantulkan dan diarahkan oleh cermin cekung, cahaya yang dipantulkan oleh cermin cekung akan mengarah ke bawah sedangkan cahaya yang mengarah ke atas akan dihalangi oleh lensa sehingga tidak sampai depan (Sugiono, 2017).

Filter polarisasi dapat dimanfaatkan untuk menghindari silau pada lampu kendaraan. Istilah populer polarisasi yaitu filter polarisasi anti silau dan anti glare polarisator (Young, 1948). Pemasangan kedua perangkat filter polarisasi cahaya yaitu dengan satu ditempatkan di depan lampu-depan kendaraan dengan sumbu polarisator tertentu, dan lainnya di depan mata pengemudi yang bisa berupa kacamata polaroid dengan sumbu polarisasi yang tegak lurus dengan filter yang sebelumnya. Dengan demikian, cahaya yang keluar dari lampu-depan hampir tidak menyorot pengendara yang berlawanan arah sehingga tidak menyilaukan. Prinsip optik pada filter anti silau ini berbasiskan pada sepasang keping polarisator cah cahaya tipe linear. Sebelum melewati keping pertama, cahaya yang bersifat gelombang elektromagnetik ini terdiri atas dua jenis medan yang saling tegak lurus, yaitu medan magnet dan medan listrik. Ketika cahaya yang tidak terpolarisasi (cahaya biasa) melewati suatu polarisator, salah satu komponen medan elektromagnetik ini diserap. Setelah melewati polarisator tersebut hanya yang digambarkan vertikal, disebut cahaya terpolarisasi. Ketika polarisator kedua dipasang dengan sumbu polarisasi yang saling tegak lurus ( $90^\circ$ ) dengan sumbu polarisasi polarisator pertama ( $0^\circ$ ), secara teoritis semua cahaya yang melewatinya dihalangi olehnya. Dengan kata lain, tidak ada cahaya yang melewatinya. Ini berarti bahwa setelah polarisator kedua, tidak ada cahaya (Sugiono,2017). Berdasarkan permasalahan yang telah dijelaskan di atas, perlu adanya desain lampu yang tidak menyilaukan ketika menyorot mata. Dilihat dari prinsip kerja filter polarisasi maka dapat mengurangi efek silau akibat sorotan cahaya. Dengan demikian, peneliti berusaha merancang desain lampu utama pada mobil dengan prinsip kerja filter polarisasi.

## **METODE PENELITIAN/EKSPERIMEN**

Jenis penelitian yang digunakan model 4D yang dikembangkan oleh S.Thiagarajan, Dorothy S.Semmel, dan Melvyn I. Semmel (Thiagarajan, S., Semmel, D.S., & Semmel, 1974) yang menggunakan 2 dari 4 tahap pengembangan yaitu define (pendefinisian), design (perancangan) dengan modifikasi yang dilakukan oleh peneliti. Penelitian

pengembangan yang akan dilakukan berfokus pada pengembangan lampu utama mobil anti silau.

Pada tahap proses desain ini akan melalui 2 tahapan yang akan diuraikan sebagai berikut : Tahap pendefinsian terdiri dari a) *Front-end Analysis*. Terdapat fakta permasalahan yang menyebabkan perlunya adanya desain inovasi lampu mobil anti silau : (1) Penggunaan lampu mobil yang menyebabkan silau (2) Terganggunya kenyamanan pengendara akibat efek silau. b) *Studi Literatur*. Pada tahap ini, kami melakukan pendefinisian terhadap objek yang digunakan dengan menggantinya dari jurnal. Setelah pendefinisian, maka fakta-fakta yang didapatkan digunakan untuk menganalisis desain yang sesuai untuk menyelesaikan fakta permasalahan. Misalnya lampu mobil memiliki beberapa spesifikasi sesuai dengan sifat lampu yang digunakan. Dalam penelitian ini yang digunakan merupakan lampu jenis HID dengan tipe h4.

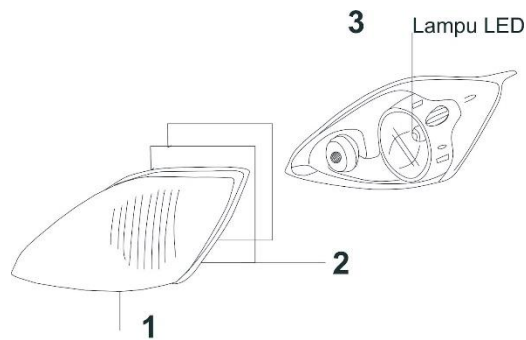
Tahap Perancangan (*Design*), pada tahap ini didasarkan pada permasalahan pada lampu mobil sehingga perlu adanya desain mengenai lampu mobil anti silau dan memiliki tiga bagian yang akan dijabarkan sebagai berikut : (a) *Material design* . Material yang akan digunakan pada produk lampu yaitu : (1) lampu mobil yang memiliki sifat cahaya yang menyebar dan menyebabkan silau (2) sepasang filter polarisator, yang akan digunakan untuk memfilter cahaya agar cahaya tersebut terpolarisasi sehingga tidak menyebabkan silau (3) lensa yang memiliki spesifikasi dapat meneruskann cahaya tanpa mengubah sifat cahaya yang sebelumnya. Kemudian (b) *Format Selection* . Desain lampu mobil ini dikembangkan melalui *software* yang digunakan untuk mendesain produk. (c) *Initial Design*. Desain awal dari lampu utama yaitu terdiri dari desai lampu, polarisator, dan lensa lampu.

Penelitian ini menggunakan kuesioner atau angket. Kuesioner yang digunakan didasarkan pada bentuknya ialah kuesioner tertutup. Kuesioner terbuka digunakan sebagai survei untuk mengetahui apakah desain lampu yang dibuat dapat mengatasi masalah kesilauan. Kuesioner berisi mengenai penjelasan disajikan berupa rincian materi mengenai penjelasan materi filter polarisasi dan implementasi dalam lampu mobil, jenis-jenis lampu yang menyebabkan silau, peristiwa silau dalam berkendara, dan hasil desain lampu. Subjek penelitian ini sebanyak 8 orang yaitu Subjek penelitian ini adalah 8 orang responden dengan kriteria praktisi atau pengendara mobil. Skala yang digunakan pada kuesioner ini adalah skala likert.

## **HASIL DAN PEMBAHASAN**

### **3.1 Desain Produk Lampu Mobil Anti Silau dengan Pemanfaatan Polarisator**

Proses pengembangan produk menggunakan metode konsep 4D, dari 4 tahap hanya menggunakan 2 tahap yaitu sampai tahap design ( perancangan). Setelah melakukan tahap tersebut, maka dihasilkan desain lampu mobil sebagai berikut :



**Gambar 1.** Hasil Desain Lampu

Adapun komponen-komponen yang digunakan antara lain :

#### **1. Lensa DFSI**

Lensa double freeform surface lens (DFSL) ,lensa tersebut dapat mencapai distribusi cahaya yang akurat dan menekan dispersi kromatik. Berdasarkan penelitian oleh (Zhu, Z., Peng, B., Yuan, J., & Xu, 2020), menunjukkan hasil bahwa lensa ini efisiensi area pencahayaan melingkar mencapai 81% dan keseragaman distribusi radiasi mencapai 91%. Ditambah lensa ini juga cocok untuk membentuk berbagai bentuk area pencahayaan dengan tetap mempertahankan efek pencahayaan yang lebih baik.

#### **2. Sepasang filter polarisator**

Objek dipasang unuk memfilter cahaya yang silau dengan polarisator. . Pemasangan kedua perangkat filter polarisasi cahaya yaitu dengan satu ditempatkan di depan lampu-depan kendaraan dengan sumbu polarisator tertentu, dan lainnya di depan mata pengemudi yang bisa berupa kacamata polaroid dengan sumbu polarisasi yang tegak lurus dengan filter yang sebelumnya. Dengan demikian, cahaya yang keluar dari lampu-depan hampir tidak menyorot pengendara yang berlawanan arah sehingga tidak menyilaukan. Prinsip optik pada filter anti silau ini berbasiskan pada sepasang keping polarisator cah cahaya tipe linear (Sugiono, 2017).

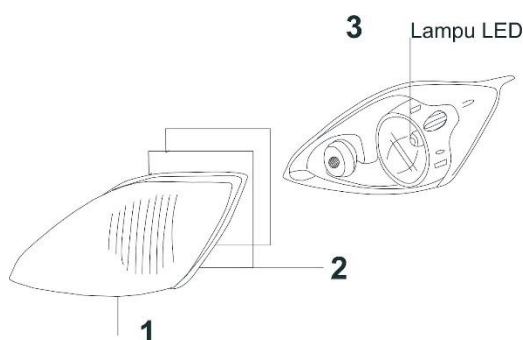
### 3. Lampu HID tipe h4

Lampu HID yang menghasilkan intensitas cahaya yang hampir sama tetapi radiasi panas yang lebih tinggi (Simatupang, J. W., Santoso, F. H., Bramasto, R., Afristanto, S. D., & Baheli, 2021). Selain itu Lampu HID memiliki ukuran kelvin 6000 - 8000 , yang memiliki warna putih kebiruan yang sangat terang. Ukuran kelvin yang terlalu tinggi inilah yang menyebabkan silau pada pengendara mobil. Lampu HID jenis H4, dengan ukuran kelvin yaitu 8000 lampu ini memiliki sinar yang sangat terang dan juga lampu ini biasanya memiliki cahaya yang menyebar. sehingga cahaya tersebut akan mengenai pengendara dari arah berlawanan. Hal ini lah yang menyebabkan terjadinya silau pada pengendara kendaraan lain.

## SIMPULAN DAN SARAN

Berdasarkan penelitian tersebut, terdapat beberapa kesimpulan :

1. Desain produk lampu dengan pemanfaatan filter polarisasi sebagai upaya untuk mengurangi efek silau saat berkendara. Gambar desain yang dihasilkan yaitu :



Model pengembangan yang digunakan dalam penelitian ini yaitu model 4D sampai pada tahap *design*.

2. Penelitian yang kami lakukan menghasilkan sebuah desain lampu utama mobil yang dengan diberi polarisator sebagai inovasi anti silau pada kendaran.

## DAFTAR PUSTAKA

- Jospin, L. V., Baechler, G., & Scholefield, A. (2018). Embedded polarizing filters to separate diffuse and specular reflection. *In Asian Conference on Computer Vision*, 3–18.

- Kasrani, M. W., Asni, A., & Putra, A. S. (2020). Perancangan Sistem Pengendalian Kecerahan Lampu Utama Pada Mobil Berbasis Arduino Uno. *JTE UNIBA*, 5(1), 1–5.
- Nasional, B. S. (2008). *Lampu utama untuk kendaraan beroda empat atau lebih*. SNI 7405:2008. Badan Standardisasi Nasional.
- Polri, K. (2021). Bus Terjun ke Jurang di Jombang , 4 Orang Luka-luka. *Korlantas.Polri.Go.Id*. <https://korlantas.polri.go.id/news/bus-terjun-ke-jurang-di-jombang-4-orang-luka-luka>
- Salati, D., & Tresia, L. (2019). Pengaruh Paparan Sinar Lampu Utama Kendaraan Terhadap Penglihatan Saat Berkendara. *Jurnal Teknologi Dan Manajemen*, 17.
- Simatupang, J. W., Santoso, F. H., Bramasto, R., Afrianto, S. D., & Baheli, H. M. (2021). Lampu LED Sebagai Pilihan Yang Lebih Efisien Untuk Lampu Utama Sepeda Motor. *Jurnal Kajian Teknik Elektro*, 6(1), 20–26.
- Sugiono. (2017). *Peranan Instrumen Optik Pada Mobil*. LIPI PPress.
- Thiagarajan, S., Semmel, D.S., & Semmel, M. I. (1974). *Instructional development for training teacher of exceptional children*. Indiana University.
- Young, C. J. (1948). *US Patent No. 2440133 A* (Patent No. 2440133 A).
- Zhu, Z., Peng, B., Yuan, J., & Xu, X. (2020). Design method of double freeform surface lens with diffuse reflection. *Lighting Research & Technology*, 52(2), 247–256.